

平成27年度

下伊那中学校体育大会夏季大会

期 日	平成27年 6月13日(土) 14日(日)
種 目	卓球

主催 下伊那中学校体育連盟

共催 (公財) 飯田市体育協会
下伊那体育協会

後援 飯伊市町村教育委員会

大会会場一覧表

種 目	期 日	会 場
バレーボール	13日(土)	阿智中学校体育館(男子) 旭ヶ丘中学校体育館(女子) 高陵中学校体育館(女子)
	14日(日)	阿智中学校体育館(男子) 緑ヶ丘中学校体育館(女子)
バスケットボール	13日(土)	高森中学校体育館(男子) 豊丘村民体育館(女子)
	14日(日)	高森中学校体育館(男子) 豊丘村民体育館(女子)
軟式野球	13日(土)	県営飯田球場 今宮球場 桐林運動場 喬木村民グラウンド
	14日(日)	県営飯田球場 今宮球場
サッカー	13日(土)	飯田総合グラウンド 喬木中学校グラウンド
	14日(日)	飯田総合グラウンド 喬木中学校グラウンド
ソフトテニス	6日(土)	天龍峡テニスコート(個人:女子) 松川町営テニスコート(個人:男子)
	13日(土)	天龍峡テニスコート(団体:女子) 松川町営テニスコート(団体:男子)
卓球	13日(土)	高森町民体育館(男子・女子)
	14日(日)	
柔道	13日(土)	飯田市武道館(男子・女子)
剣道	13日(土)	松川中学校体育館(男子・女子)

大 会 役 員

大会長	壬生 英文							
副大会長	市瀬 徹							
大会委員長	南原 恒彦							
大会副委員長	原 勝人							
大会委員	羽生 武彦	村澤 資憲	丸山 貢弘	岩瀬 晴雄				
	市場 顕司	牧原 雅	下澤 俊治	宮島 好文				
	庄田 秀俊	杉山 清	守屋 修介	下嶋 賢二				
	湯澤 弘典	佐々木 栄子	田本 忍	塚田 道彦				
	溝上 正弘	増田 正						

競 技 役 員

競技委員長 水野 直昭（緑ヶ丘中学校）

競技委員（専門委員長）

林 努（陸上競技）	増田 祐美（水泳競技）
濱邊 平（バレーボール）	木下 昭彦（バスケットボール）
田口 治（軟式野球）	菅沼 宣彦（サッカー）
福与 泰安（卓球）	久保田 壽美子（ソフトテニス）
野村 正樹（剣道）	星野 恒実（柔道）
徳武 秀和（ソフトボール）	小池 秀明（バドミントン）

救 護 塩澤みちよ（代表） 各中学校養護教諭

<飯伊接骨院トレーナーズ協会>

伊藤 浩兼	小嶋 静人	北林 武文	土屋 勝也	伊藤 睦
竹下 祥一	竹内 敏弘	原 翔一郎	尾曾 元広	西森 六三
丸山 申介	原 友仁	木下甲太郎	石原 尚幸	矢澤 克浩
土屋 隆恆	古賀 修平	田中 兼次	東垣外 竜	

大会事務局 緑ヶ丘中学校・TEL(22)1469・FAX(22)1417

式 次 第

<開会式>

- 1 役員・選手整列
- 2 開式のことば
- 3 優勝杯・準優勝杯返還
- 4 大会長あいさつ
- 5 選手宣誓
- 6 競技上の諸注意
- 7 閉式のことば

<閉会式>

- 1 役員・選手整列
- 2 開式のことば
- 3 成績発表
- 4 表彰
- 5 講評
- 6 閉式のことば

卓球競技の部 役員

卓球大会長	13日(土) 下嶋賢二 (阿智中学校長)
	14日(日) 田本 忍 (天龍中学校長)
競技委員長	福与泰安 (旭ヶ丘)
審判長	小松原拓 (高陵)
男子進行係	小林多久海 (鼎) 遠藤溪 (喬木) 細井秀幸 (阿智) 岩井孝憲 (緑ヶ丘)
女子進行係	林久美 (緑ヶ丘) 石原ひとみ (高森) 朝倉三好 (高陵) 西村佳 (豊丘)
団体戦本部	太田雅彦 (高森) 小松原拓 (高陵) 土居博子 (緑ヶ丘)
記録・賞状	福与泰安 (旭ヶ丘)
会場係	太田雅彦 (高森)
救護係	13日(土) 山内紀美江 (阿智中学校)
	14日(日) 東垣外竜 (くましろ接骨院)
生徒役員	高森中・旭ヶ丘中の卓球部員

開会式

*進行…西村

- 1) 開式の辞 …小林
- 2) 優勝杯返還 男子団体…優勝 喬木中学校 準優勝 旭ヶ丘中学校
女子団体…優勝 高陵中学校 準優勝 緑ヶ丘中学校
男子個人…市沢孝太(豊丘) 女子個人…神田未夢(高森)
- 3) 大会長挨拶 …大会長
- 4) 選手宣誓 (団体戦のみ) …喬木男子・高陵女子
- 5) 競技上の注意 審判長…小松原
- 6) 会場使用について …太田
- 7) 連絡 (救護係紹介) …福与
- 8) 閉式の辞 …小林

閉会式

*進行…西村

- 1) 開式の辞 …小林
- 2) 成績発表 …審判長
- 3) 賞状授与 …大会長
- 4) 講評 …大会長
- 5) 連絡 …福与
- 6) 閉式の辞 …小林

平成27年度 中体連下伊那地区夏季大会 <卓球の部>実施要項

下伊那中体連卓球専門委員会

1. 期日 平成27年6月13日(土)、14日(日)

2. 会場 高森町民体育館

3. 種目 団体戦(4単1複) 個人戦

4. 日程
13日(土) 団体戦
開館7:30 練習7:45～ 監督アドバイザー会議8:00
開会式8:15 競技開始8:50 閉会式16:40予定
14日(日) 個人戦
開館7:45 練習8:00～ 開会式8:45 競技開始9:00
閉会式15:30予定

5. 競技方法

(1) 団体戦

- ① 男子・女子とも2ブロックによる一次リーグを行い、それぞれの1～4位、男女各8校で決勝トーナメントを行う。そのうち上位6校が南信大会へ出場。
- ② 4単1複、ダブルスを3番に行く。但し、2.5台進行の場合、ダブルスを3台目で行わない。すべて3点先取とする。時間がある限り、両校監督の同意により、5番まで行ってもよい。
- ③ 1校の選手登録は10名以内とし、試合毎に1校6名でチームを編成する。(選手は、単、複の両方には出場できない。)
*事情により6人そろわないチームは、1番から不戦敗とする(最低4人必要)。
- ④ 試合の前に監督は試合コートにてオーダーの交換をする。(トス勝監督が試合進行、負監督が試合記録)。選手読み上げは1校全て読み上げてから相手校を読み上げる(迅速に)。
- ⑤ 審判は対戦校より次のように出す。
 - ・トス勝チーム側より1、3、5番の主審。2、4番の副審
 - ・トス負チーム側より2、4番の主審。1、3、5番の副審
- ⑥ トス負監督は、試合結果記入用紙を受け取り、全ゲームの記録を記入する。ゲーム終了後、両校監督がサインし、試合に勝ったチームの監督が本部に提出する。
- ⑦ 試合前の練習は、2本の乱打のみとする。
- ⑧ ゲーム間の休息は1分以内とし、監督・アドバイザーのアドバイスを受けることができる。(審判は、時間を計り、1分以内厳守させる。)
- ⑨ アドバイザーとして、次のうち1名のベンチ入りを認める。学校長の承認を得た当該校の教員・指導者、または生徒。

(2) 個人戦

- ① トーナメント戦で行う。
- ② 1回戦は割当校の審判、2回戦以後は敗者が行う。敗者は記録用紙を本部に届けた後、次の2人の選手を自分が試合したコートへ案内し、審判をする。記録用紙に審判の名前を記入する。
- ③ コールされた選手は、本部横のベンチに対戦者と前後に並んで座り待機する。
- ④ 監督・アドバイザーのアドバイスは無しとする(進行上の理由による)。
- ⑤ ベスト16及び以降は、場合によって相互審判制とする(それぞれの学校から1名ずつ審判を出す)。

6. 組み合わせ

- ・団体戦は平成26年度下伊那新人大会の結果を参考にして、上位6チームのリーグ分けをする。それ以外は代表者会にて抽選する。
- ・個人戦は、原則として下伊那新人大会及び南信大会のランキングを基に16シード選手、32シードの学校を確定し、他の選手は専門委員会で決定したトーナメント表の各校のランキングに基づいて位置づける。ただし、県大会以上のレベルの大会で好成績を収めた選手など特別な配慮が必要な場合は専門委員会で検討してシード選手を決定する。(平成26年度は女子個人戦で1名を配慮して組み合わせを作成した。)

7 参加制限

- ① 団体戦は各校1チームとし、登録メンバーは10名以内とする。
- ② 個人戦は2・3年生は全員出場できる。1年生については平成26年度下伊那地区夏季大会団体戦で登録された選手に限り、個人戦への出場を認める。

- 8 南信大会 団体戦 6月27日(土) …飯田市鼎体育館
個人戦 6月28日(日) … ”

本年度は下伊那より団体上位6チーム、個人は男女とも上位32名出場

- 9 表彰 団体、個人とも3位まで表彰する。(3位は2つ)

10 団体戦の順位の決め方

<予選リーグ>

リーグ戦で試合得点と同じ場合は、当該校間の勝敗、マッチ率、ゲーム率、得失点率の順で順位を決める。それでも順位がつかない場合は抽選とする。

勝ち…2点 負け…1点 棄権0点

マッチ率…勝ちマッチ数÷負けマッチ数

ゲーム率…得ゲーム数÷失ゲーム数

得失点率…全得点÷全失点

<3・4・5・6位の決定>

- ・3、4位決定戦、5、6位のランク決定戦を行う。

11 個人戦の順位

- ・3位決定戦を行う。5位～32位は敗れた相手の順位によって決定する。

12 ルール

今年度日本卓球ルールに準じて行なう。

◎正規のサービス(要点)

*掌に置かれたボールはエンドラインの後方、台より上・静止。

*そこからほぼ垂直に16センチ以上投げ上げる。ボールを打つ瞬間の打点とサポートの間にさえぎるものがあるはならない。

・主審・副審がサービスの正しさに疑問を持ったときはレットとし注意をする。(サービスの直後にレットを宣告する。)2回目以降は審判長の判断を仰ぐ。

・試合球は白球4.0mm(セルロイド球)とする。

・タイムアウト制は適用しない。

・抗議権は団体戦は監督、個人戦は選手本人に限る。男女兼任監督で、監督不在になる場合は、アドバイザーまたは主将に抗議権を認める(監督会議で確認)。

(1) マナーの向上について

①選手の挨拶

・団体戦、整列時にはユニホームを着る。整列後、キャプテン同士握手をする。

・ラケット、ラバーを見せ合う(審判確認)。

・相手、主副審に挨拶をする。

・試合終了時も同様の挨拶をし、握手をしてわかる。時間短縮のため、団体戦終了後、相手ベンチへの挨拶は行わない。

②応援

・競技開始前は各校独自の応援をしてよいが、競技中は拍手を主体とする。

・団体戦のベンチでは座っての応援を基本とする。

(2) ルールに関するマナー

①ゲーム間にアドバイスを受けるときはラケットを台上に置く。

②審判は判定動作やカウントの呼称をはっきりする。

③選手はカウントを聞いてからサービスの動作にはいる。

④紛らわしいサービスはレットの宣告でやり直し、度々なら審判長の指示を受ける。

⑤タオルの使用は両者の得点の合計が6の倍数の時のみ。

(3) 選手はユニフォーム(チームで揃っていることが望ましい)を着用し、ゼッケン

(協会登録ゼッケンが望ましい)をつける。ユニフォームが揃っていないチームの監督は、監督会議で申し出る。

選手名
学校名

(4) フロアーに降りる人数は制限する。(登録選手と試合台数の審判) 監督・アドバイザー・登録選手(ゼッケンをつける)・登録選手以外(ゼッケンはつけない)

(5) 会場使用上の注意

- ①ごみは持ち帰る。
- ②トイレはサンダルを使用し、きれいに使う。
- ③ギャラリーを使用する際は安全に十分注意する。
- ④貴重品の管理は各自が責任を持って行う。
- ⑤上下履きの区別をつける。
- ⑥窓やカーテンの開閉は管理人さんと会場係の生徒のみ。

1 3 南信大会参加申込み

- * 専門委員長が郡大会終了後、ただちに団体・個人共ランクをつけてエントリーする。
- * 参加資格を得た学校は、参加申込書・アドバイザー承認書をデータと正式文書で下記のように提出してください。

データファイルによる参加申込書

下記URLにアクセスし、申込書をダウンロードしてください。6月18日(木)までに E-mailに申込書を添付して送付してください

参加申込書のダウンロードURL

[http:// nanshin-ppjh.seesaa.net](http://nanshin-ppjh.seesaa.net)

E-mailの送付先

E-mail fthibitensou@yahoo.co.jp
(旭ヶ丘中 福与泰安 宛)

* 受信の確認の返信をします。

正式文書(参加申込書とアドバイザー承認書 校長印のあるもの)

下記の住所に6月25日(木)までに郵送するか、福与に提出してください。

〒395-0157 飯田市大瀬木3530 旭ヶ丘中学校 福与泰安 宛
Tel 0265-25-2027 FAX 0265-25-7038
E-mail fthibitensou@yahoo.co.jp

1 4 その他

- ・ 監督、アドバイザーのアドバイスは1分厳守。
- ・ 体育館の床が滑ることへの対策として、シートの上限り、雑巾を使用することを認めます。
- ・ 喫煙所につきましては、体育館入口に設置されておりましたが、中体連の試合ということを重視し、体育館裏側(奥の駐車場)に場所を移動します。ご理解ご協力をよろしくお願いいたします。

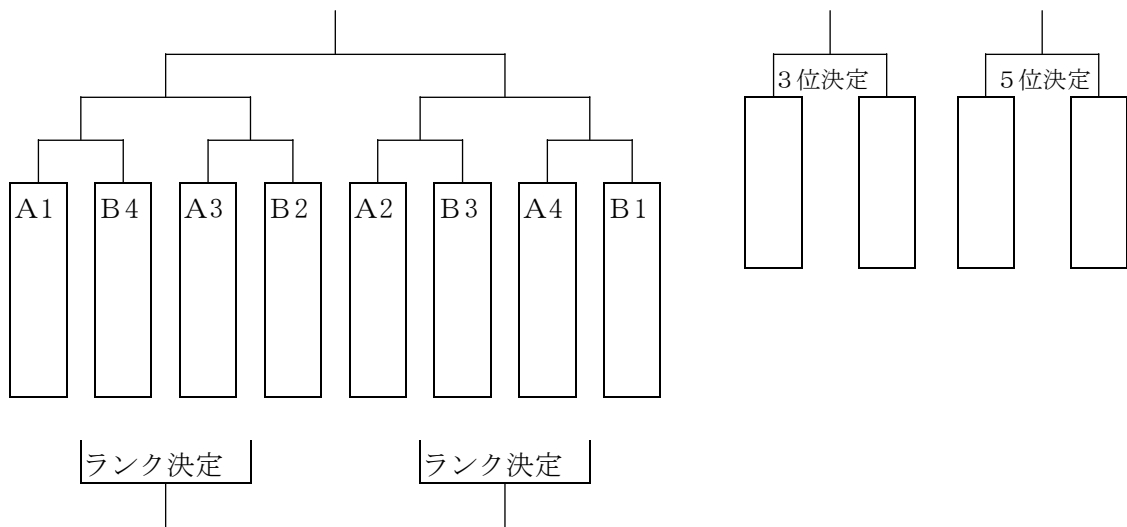
男子団体戦組み合わせ

<予選リーグ>

Aブロック	鼎	高陵	緑ヶ丘	高森	飯田西	下條	勝敗	順位
鼎								
高陵								
緑ヶ丘								
高森								
飯田西								
下條								

Bブロック	喬木	旭ヶ丘	松川	根羽	阿智		勝敗	順位
喬木								
旭ヶ丘								
松川								
根羽								
阿智								

<決勝トーナメント>



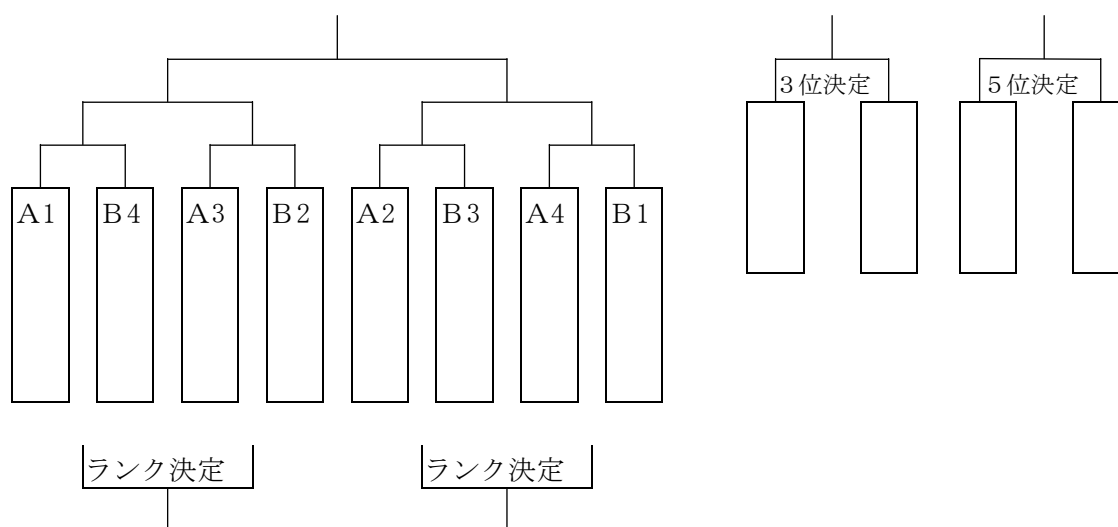
女子団体戦組み合わせ

<予選リーグ>

Aブロック	鼎	豊丘	高陵	旭ヶ丘	阿智	喬木	勝敗	順位
鼎								
豊丘								
高陵								
旭ヶ丘								
阿智								
喬木								

Bブロック	緑ヶ丘	下條	高森	飯田西	松川	遠山	勝敗	順位
緑ヶ丘								
下條								
高森								
飯田西								
松川								
遠山								

<決勝トーナメント>



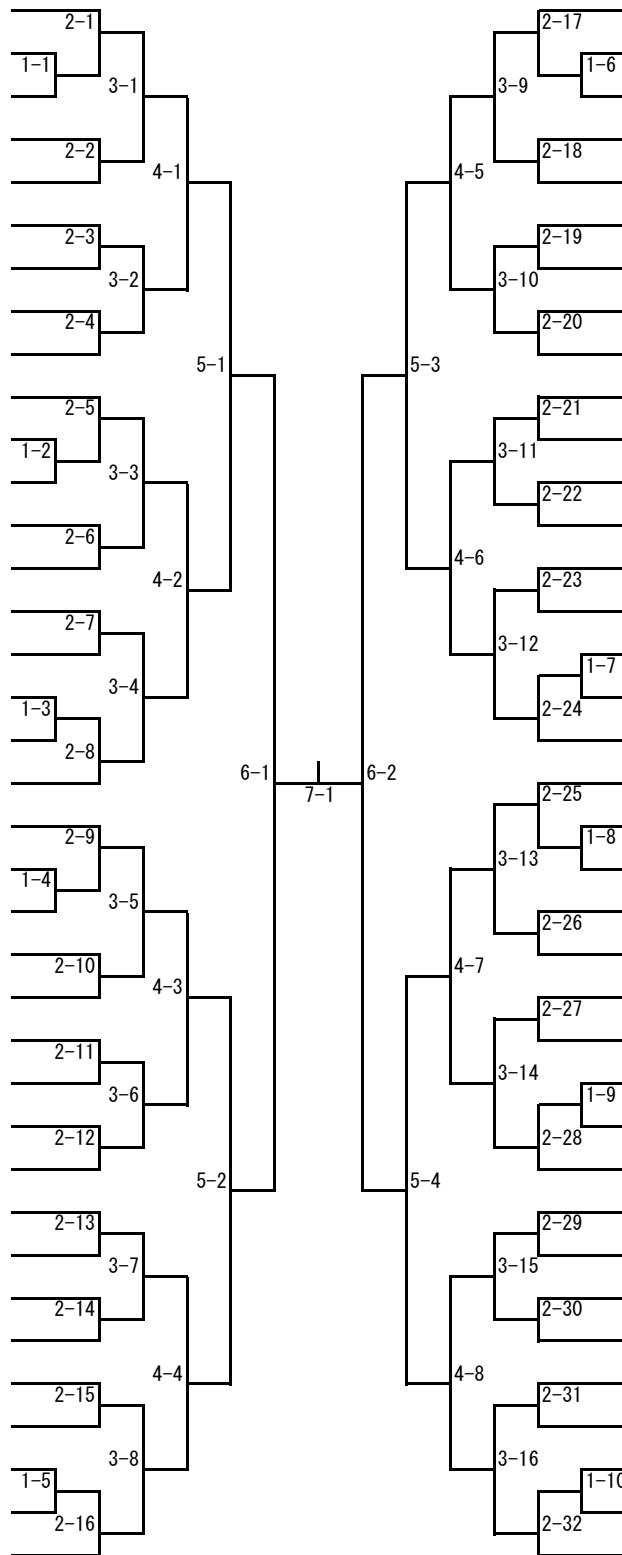
卓球(団体戦)タイムテーブル

		一次リーグ					決勝トーナメント			
時間	コート	8:50~ 9:40	9:45~ 10:35	10:40~ 11:30	11:35~ 12:25	12:30~ 1:20	1:50~ 2:40	2:45~ 3:35	3:40~ 4:30	
男子	1	鼎一 下條	鼎一 飯田西	鼎一 高森	鼎一 緑ヶ丘	鼎一 高陵	男子 準々① A1-B4	男子 準決勝①	男子 5決	
	2									
	3	高陵一 飯田西	高陵一 緑ヶ丘	高陵一 下條	高陵一 高森	緑ヶ丘一 下條	男子 準々② B2-A3	男子 準決勝②		
	4									
	5	緑ヶ丘一 高森	高森一 下條	緑ヶ丘一 飯田西	飯田西一 下條	高森一 飯田西	男子 準々③ A2-B3	男子 ランク決 定①		男子 3決
	6									
	7	旭ヶ丘一 阿智	喬木一 阿智	喬木一 根羽	喬木一 松川	喬木一 旭ヶ丘	男子 準々④ B1-A4	男子 ランク決 定②		
	8									
	9	松川一 根羽	旭ヶ丘一 根羽	旭ヶ丘一 松川	根羽一 阿智	松川一 阿智	女子 準々① A1-B4	女子 ランク決 定①	女子 決勝	
	10									
女子	11	鼎一 喬木	鼎一 阿智	鼎一 旭ヶ丘	鼎一 高陵	鼎一 豊丘	女子 準々② B2-A3	女子 ランク決 定②		女子 3決
	12									
	13	-----					女子 準々③ A2-B3	女子 準決勝①		
	14	豊丘一 阿智	豊丘一 高陵	豊丘一 喬木	豊丘一 旭ヶ丘	高陵一 喬木			女子 準々④ B1-A4	女子 準決勝②
	15									
	16	高陵一 旭ヶ丘	旭ヶ丘一 喬木	高陵一 阿智	阿智一 喬木	旭ヶ丘一 阿智	女子 準々① A1-B4	女子 ランク決 定①	女子 5決	
	17									
	18	-----					女子 準々② B2-A3	女子 ランク決 定②		
	19	緑ヶ丘一 遠山	緑ヶ丘一 松川	緑ヶ丘一 飯田西	緑ヶ丘一 高森	緑ヶ丘一 下條				女子 準々③ A2-B3
	20									
	21	下條一 松川	下條一 高森	下條一 遠山	下條一 飯田西	高森一 遠山	女子 準々④ B1-A4	女子 準決勝②		
	22									
	23	高森一 飯田西	飯田西一 遠山	高森一 松川	松川一 遠山	飯田西一 松川				
	24									

- 男女でチーム数が異なるため、予選リーグは男子10台、女子14台で試合を進行させる。
- 1試合50分、移動5分。すべて3点先取。予選リーグは勝負がついても、両校監督が合意すれば5番までやってよい。決勝Tは決着がついた時点で試合をストップする。(決着がついてない試合は、決着がつくまで行う。)
- 決勝トーナメントは、すべて3台進行。進行状況でタイムテーブルを変更する場合は放送にて連絡する。
- ベンチは、名前が上(左)の学校は本部側。下(右)の学校は入り口側。
- 試合が終了したら、次の試合のオーダー交換を速やかに行う。
- フロアでの水分補給は、十分注意で行う。床を濡らさない。
- 休憩・昼食時間が十分にとれないので、試合進行に支障のない範囲で、各校で適宜取る。
- 1時20分から30分の休憩の際、換気を行う予定。会場校の生徒に行ってもらう。

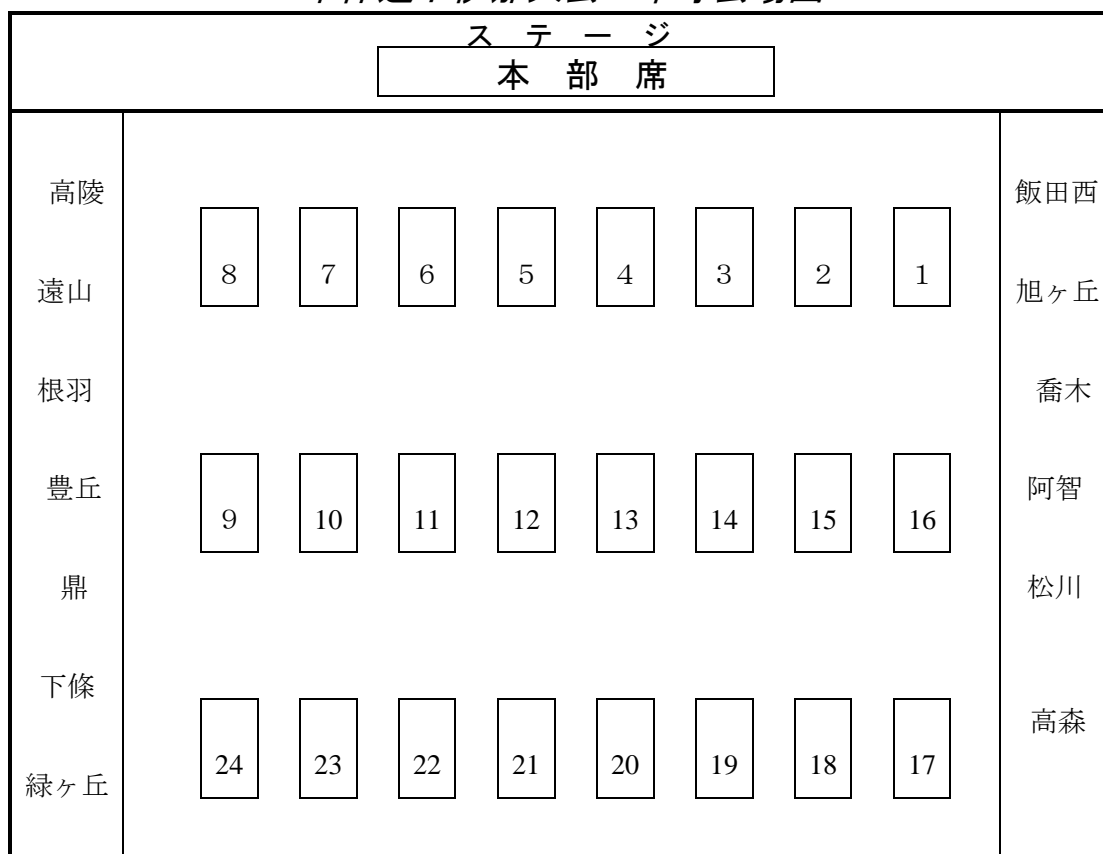
男子個人戦 (1)

- 1 鵜飼 啓 (旭ヶ丘)
- 2 下山 海大 (高陵)
- 3 佐々木穂高 (緑ヶ丘)
- 4 丸山 晃世 (高森)
- 5 片桐 溪佑 (下條)
- 6 松島 奏太 (阿智)
- 7 佐藤 颯斗 (鼎)
- 8 佐々木秀仁 (松川)
- 9 原 恵吾 (飯田西)
- 10 下井 凜 (根羽)
- 11 伊藤 惇介 (緑ヶ丘)
- 12 牧内 颯人 (喬木)
- 13 小池 寿弥 (旭ヶ丘)
- 14 倉澤 太一 (高森)
- 15 宮下 暢海 (松川)
- 16 丹羽 健仁 (高陵)
- 17 大原 和馬 (喬木)
- 18 今村 文哉 (緑ヶ丘)
- 19 木原 聖人 (鼎)
- 20 千種 晃平 (高陵)
- 21 木村 昭斗 (飯田西)
- 22 原 諒佑 (阿智)
- 23 鈴木 智也 (喬木)
- 24 鷲田 亮太 (緑ヶ丘)
- 25 渡邊 岳明 (松川)
- 26 佐藤 慎 (緑ヶ丘)
- 27 宮川 翔 (鼎)
- 28 奥田 裕 (高森)
- 29 宝 茂成 (飯田西)
- 30 遠山 裕基 (下條)
- 31 佐藤 隼哉 (緑ヶ丘)
- 32 竹村 慧輔 (旭ヶ丘)
- 33 加藤 颯馬 (高陵)
- 34 伊藤 翔太 (松川)
- 35 加藤 知広 (鼎)
- 36 塩澤 翔 (根羽)
- 37 福田 大輔 (喬木)



- 38 城田 佳祐 (緑ヶ丘)
- 39 大石 樹 (旭ヶ丘)
- 40 宮沢 芳光 (松川)
- 41 角垣 誠也 (鼎)
- 42 田平裕一朗 (豊丘)
- 43 滝沢 友志 (緑ヶ丘)
- 44 寺島 峻介 (喬木)
- 45 金澤 大輔 (飯田西)
- 46 木下 空 (高陵)
- 47 三浦 龍一 (喬木)
- 48 上沼 直輝 (高陵)
- 49 田中 千洋 (飯田西)
- 50 伊藤 千聖 (松川)
- 51 宮嶋 翔 (阿智)
- 52 常盤 透 (鼎)
- 53 木下 里玖 (緑ヶ丘)
- 54 黒沢 賢寿 (高森)
- 55 古田 楓 (下條)
- 56 吉川 和也 (喬木)
- 57 林 広典 (旭ヶ丘)
- 58 宮下 和季 (松川)
- 59 藤間 圭市 (下條)
- 60 松原 大和 (飯田西)
- 61 三浦 和真 (高森)
- 62 関島 峻 (鼎)
- 63 原 唯斗 (緑ヶ丘)
- 64 岡島 逸樹 (高陵)
- 65 倉田 悠生 (松川)
- 66 実原 知希 (阿智)
- 67 佐々木孝仁 (根羽)
- 68 小池 貴哉 (緑ヶ丘)
- 69 原 顕拓 (喬木)
- 70 坂井 崇 (高森)
- 71 平澤 勇一 (旭ヶ丘)
- 72 澤柳 陸斗 (高陵)
- 73 前 智文 (飯田西)
- 74 仲田 碧 (鼎)

中体連下伊那大会 卓球会場図



※座席の割り振りは、校名札を貼っておくのでそれを見てください。応援席は、各校融通しあって使用して下さい。2階も使用可です。

※昨年度の反省より、今年度から座席位置をローテーションします。(1年ごと。本部に一番近い学校が出口側に下がる→他の学校が一つずつ本部に近い方へ移動)

<試合前の練習コートおよび個人戦1回戦の審判割り当て>

	<試合前の練習コート>	<個人戦1回戦の審判>		<試合前の練習コート>	<個人戦1回戦の審判>
1	松川 男	松川 男	13	松川 女	松川 女
2	高森 男	高森 男	14	高森 女	高森 女
3	豊丘 男	豊丘 男	15	豊丘 女	豊丘 女
4	下條 男	下條 男	16	阿智 女	阿智 女
5	喬木 男	喬木 男	17	喬木 女	喬木 女
6	高陵 男	高陵 男	18	高陵 女	高陵 女
7	鼎 男	鼎 男	19	鼎 女	鼎 女
8	飯田西 男	飯田西 男	20	飯田西 女	飯田西 女
9	旭ヶ丘 男	旭ヶ丘 男	21	旭ヶ丘 女	旭ヶ丘 女
10	緑ヶ丘 男	緑ヶ丘 男	22	緑ヶ丘 女	緑ヶ丘 女
11	根羽 男	根羽 男	23	下條 女	下條 女
12	阿智 男	阿智 男	24	遠山 女	遠山 女

卓球下伊那大会 栄光の足跡

		男子団体	女子団体	男子個人		女子個人	
1	昭和37						
12	昭和48	飯田東					
13	昭和49	下條					
14	昭和50	下條					
15	昭和51	下條					
16	昭和52	下條					
17	昭和53	下條					
18	昭和54	下條					
19	昭和55	下條					
20	昭和56	伊賀良		今牧 隆	伊賀良	村井みつ子	下 條
21	昭和57	伊賀良	豊 丘	牛山 克彦	伊賀良	三石 久江	豊 丘
22	昭和58	伊賀良		毛涯 康彦	豊 丘	三石 久江	豊 丘
23	昭和59	豊 丘	豊 丘	小椋 豊	豊 丘	池田 典子	豊 丘
24	昭和60	高 森	豊 丘	下平 勝敏	旭ヶ丘	加藤 千恵	鼎
25	昭和61	豊 丘	豊 丘	志水 誠	鼎	鎮西ひろみ	鼎
26	昭和62	高 森	鼎	志水 誠	鼎	鎮西ひろみ	鼎
27	昭和63	下 條	鼎	青嶋 光洋	高 森	鎮西ひろみ	鼎
28	平成元	高 陵	上 村	鎮西 武	鼎	樋口 容子	鼎
29	平成2	高 陵	上 村	土屋 充彦	高 陵	鎮西みどり	鼎
30	平成3	高 陵	上 村	土屋 充彦	高 陵	樋口 恵里	飯田東
31	平成4	喬 木	喬 木	三島 忍	高 森	前島しのぶ	上 村
32	平成5	喬 木	松 川	北原 央往	鼎	北原真由美	松 川
33	平成6	高 陵	松 川	三島 渚	高 森	躑躅ひとみ	松 川
34	平成7	高 陵	松 川	今井 章広	高 陵	熊谷 由佳	上 村
35	平成8	高 陵	豊 丘	熊谷 宏	清内路	寺道 花代	高 陵
36	平成9	清内路	喬 木	原 裕史	清内路	小原美穂子	松 川
37	平成10	高 陵	清内路	馬場田展寛	飯田西	城山 未央	清内路
38	平成11	高 陵	豊 丘	小椋 浩樹	松 川	宇佐美 優	豊 丘
39	平成12	下 條	豊 丘	小椋 浩樹	松 川	原 しほ	喬 木
40	平成13	上 村	高 陵	鎌倉 秀修	上 村	篠田 恵	高 陵
41	平成14	下 條	緑ヶ丘	遠山 康太	上 村	城取明未香	緑ヶ丘
42	平成15	下 條	下 條	菅沼 勇人	下 條	森岡 彩乃	下 條
43	平成16	下 條	下 條	松下 幸平	緑ヶ丘	森岡 彩乃	下 條
44	平成17	下 條	下 條	森岡 大樹	下 條	遠山 清香	下 條
45	平成18	下 條	下 條	森岡 大樹	下 條	宮島 早紀	下 條
46	平成19	緑ヶ丘	高 森	田中 春輝	下 條	片桐 亜矢	高 陵
47	平成20	緑ヶ丘	高 森	宮竹 遼	高 森	古瀬絵美子	高 森
48	平成21	緑ヶ丘	高 森	中川 弘毅	松 川	木下加奈子	緑ヶ丘
49	平成22	高 陵	高 森	川井 達也	松 川	樋口 真侑	高 森
50	平成23	高 森	下 條	本島 和希	高 森	丸山 華江	旭ヶ丘
51	平成24	高 陵	高 陵	前田 修吾	高 陵	神田 未夢	高 森
52	平成25	高 森	高 陵	甲斐 裕亮	旭ヶ丘	松村 舞花	鼎
53	平成26	喬 木	高 陵	市沢 孝太	豊 丘	神田 未夢	高 森
54	平成27						