

平成30年度

下伊那中学校体育大会夏季大会

期 日	平成30年6月9日(土) 10日(日)
種 目	卓 球

主催 下伊那中学校体育連盟

共催 (公財) 飯田市体育協会
下伊那体育協会

後援 飯伊市町村教育委員会

大会会場一覧表

種 目	期 日	会 場
バレーボール	6 / 9 (土)	旭ヶ丘中学校 体育館 (男子) 高森中学校 体育館 (女子) 松川町民体育館 (女子)
	6 / 10 (日)	旭ヶ丘中学校 体育館 (男子) 緑ヶ丘中学校 体育館 (女子)
バスケットボール	6 / 9 (土)	豊丘中学校 体育館 (男子) 豊丘村民体育館 (女子)
	6 / 10 (日)	豊丘中学校 体育館 (男子) 豊丘村民体育館 (女子)
軟 式 野 球	6 / 9 (土) (予備 1 1 日)	県営綿半飯田球場 今宮球場 喬木村民グラウンド
	6 / 10 (日) (予備 12, 16, 17)	県営綿半飯田球場 今宮球場
サッカー	6 / 9 (土)	飯田総合競技場 (松尾) 喬木中学校 グラウンド
	6 / 10 (日) (予備 1 1 日)	飯田総合競技場 (松尾) 喬木中学校 グラウンド
ソフトテニス	6 / 2 (土) (予備 3 日)	天龍峡テニスコート (個人：女子) 松川町営テニスコート (個人：男子)
	6 / 9 (土) (予備 10, 11, 16, 17)	天龍峡テニスコート (団体：女子) 松川町営テニスコート (団体：男子)
卓 球	6 / 9 (土)	高森町民体育館 (男子・女子)
	6 / 10 (日)	
柔 道	6 / 9 (土)	飯田市武道館 (男子・女子)
剣 道	6 / 9 (土)	下條中学校 体育館 (男子・女子)

大会役員

大会長	原 勝人
副大会長	熊谷邦千加
大会委員長	宮下 寿男
大会副委員長	上澤 浩・塚田 琢磨
大会委員	中井 文彦・名子 晃・下井 早苗・岩瀬 晴雄・市場 顕司 三尾 利彦・松島ゆかり・渡邊 浩・北原 雅浩・根橋 健治 中原 秀樹・今井 俊文・齋藤 良直・酒井 健次・下島 一道 川手 浩司・牛越 雅紀・永池 隆

競技役員

競技委員長 宮下 卓士（旭ヶ丘中学校）

競技委員（専門委員長）

中嶋 慎也（陸上競技）	増田 祐美（水泳競技）
小谷 和也（バレーボール）	木下 昭彦（バスケットボール）
川上 篤史（軟式野球）	菅沼 宣彦（サッカー）
若林 幸大（卓球）	黒野 龍也（ソフトテニス）
野村 正樹（剣道）	梅澤 将寿（柔道）
松島 裕（ソフトボール）	伊藤 葉子（バドミントン）

救 護 山内紀美江（代表） 各中学校養護教諭

<飯伊接骨院トレーナーズ協会>

伊藤 浩兼・田中 兼次・伊藤 睦・北林 武文・井坪 克人
奥村 幸志・馬場 修平・高木 観志・松村 秀樹・西森 六三
土屋 隆恆・矢澤 克浩・東垣外 竜・木下 陽子・竹内 敏弘
木下甲太郎・原 友仁・古賀 修平・丸山 申介・石原 尚幸
羽生 優・関島 康道・原 翔一郎・後藤 安成・肥後 和樹

大会事務局 旭ヶ丘中学校・TEL(25)2027・FAX(25)7038

式 次 第

<開会式>

- 1 役員・選手整列
- 2 開式のことば
- 3 優勝杯・準優勝杯返還
- 4 大会長あいさつ
- 5 選手宣誓
- 6 競技上の諸注意
- 7 閉式のことば

<閉会式>

- 1 役員・選手整列
- 2 開式のことば
- 3 成績発表
- 4 表彰
- 5 講評
- 6 閉式のことば

卓球競技の部 役員

卓球大会長	9日(土) 松島ゆかり (遠山中学校長)
	10日(日) 齋藤良直 (売木中学校長)
競技委員長	若林幸大 (飯田西)
審判長	小松原拓 (旭ヶ丘)
副審判長	杉山竜己 (緑ヶ丘)
男子進行係	杉山竜己(緑ヶ丘) 森田宏之(高森)小松隼人(高陵)
女子進行係	三石順紀(松川) 鈴木勝(鼎) 小椋純也(豊丘) 田原祐希(阿智)
団体戦本部	石原ひとみ(高森)
記録・賞状	若林幸大(飯田西) 福与泰安(旭ヶ丘)
会場係	石原ひとみ(高森)
救護係	9日(土) 伊藤ゆき(遠山中学校)
	10日(日) 土屋隆恆(土屋接骨院)
生徒役員	高森中卓球部員

開会式

*進行…森田

- 1) 開式の辞 …杉山
- 2) 優勝杯返還 男子団体…優勝 下條中学校 準優勝 喬木中学校
女子団体…優勝 緑ヶ丘中学校 準優勝 高森中学校
男子個人…福澤勇太(下條) 女子個人…近藤愛美(緑ヶ丘)
- 3) 大会長挨拶 …大会長
- 4) 選手宣誓(団体戦のみ) …男子 下條 女子 緑ヶ丘
- 5) 競技上の注意 …審判長(小松原)
- 6) 会場使用について …石原
- 7) 連絡(救護係紹介) …若林
- 8) 閉式の辞 …杉山

閉会式

*進行…森田

- 1) 開式の辞 …杉山
- 2) 成績発表 …審判長(小松原)
- 3) 賞状授与 …大会長
- 4) 講評 …大会長
- 5) 連絡 …若林
- 6) 閉式の辞 …杉山

平成30年度中体連下伊那地区夏季大会<卓球の部>実施の概要

下伊那中体連卓球専門委員会

1. 期日 平成30年6月9日(土)、10日(日)
2. 会場 高森町民体育館
3. 種目 団体戦(4単1複) 個人戦
4. 日程
9日(土) 団体戦
開館7:30 練習7:40~
監督アドバイザー会議7:45
開会式8:00 競技開始8:30 閉会式16:40予定
10日(日) 個人戦
開館7:45 練習8:00~ 開会式8:45 競技開始9:00
閉会式15:30予定

5. 競技方法

(1) 団体戦

- ① 男子は2ブロックによる一次リーグを行い、それぞれの1~2位で決勝トーナメント、3~4位で5、6位決定トーナメントを行う。上位6校が南信大会へ出場。
- ② 女子は2ブロックによる一次リーグを行い、それぞれの1~4位、各8校で決勝トーナメントを行う。上位6校が南信大会へ出場。
- ③ 4単1複、ダブルスを3番に行う。すべて3点先取とする。(3番のダブルスは必ず最後まで行う。) 時間がある限り両校監督の同意により、5番まで行ってもよい。その際、男子について1台は終了していない試合に台を譲る。
- ④ 1校の選手登録は10名以内とし、試合毎に1校6名でチームを編成する。(選手は、単、複の両方には出場できない。)
* 事情により6人そろわないチームは、1番から不戦敗とする(最低4人必要)。
- ⑤ 試合の前に監督は試合コートにてオーダーの交換をする。(トス勝監督が試合進行、負監督が試合記録)。選手読み上げは1校全て読み上げてから相手校を読み上げる(迅速に)。
- ⑥ 審判は対戦校より次のように出す。
 - ・トス勝チーム側より1、3、5番の主審。2、4番の副審
 - ・トス負チーム側より2、4番の主審。1、3、5番の副審
- ⑦ トス負監督は、試合結果記入用紙を受け取り、全ゲームの記録を記入する。ゲーム終了後、両校監督がサインし、試合に勝ったチームの監督が本部に提出する。
- ⑧ 試合前の練習は、2本の乱打のみとする。
- ⑨ ゲーム間の休息は1分以内とし、監督・アドバイザーのアドバイスを受けることができる。(審判は、時間を計り、1分以内厳守させる。)
- ⑩ アドバイザーとして、次のうち1名のベンチ入りを認める。学校長の承認を得た当該校の教員・指導者、または生徒。

(2) 個人戦

- ① トーナメント戦で行う。
- ② 1回戦は割当校の審判、2回戦以後は敗者が行う。敗者は記録用紙を本部に届けた後、次の2人の選手を自分が試合したコートへ案内し、審判をする。記録用紙に審判の名前を記入する。
- ③ コールされた選手は、本部横のベンチに対戦者と前後に並んで座り待機する。
- ④ 監督・アドバイザーのアドバイスは無しとする(進行上の理由による)。
- ⑤ ベスト16以降は、場合によって相互審判制とする(それぞれの学校から1名ずつ審判を出す)。

6. 組み合わせ

- ・ 団体戦は平成29年度下伊那新人大会の結果を参考にして、上位6チームのリーグ分けをする。それ以外は5月17日の代表者会にて抽選。
- ・ 個人戦は、原則として下伊那新人大会及び南信大会のランキングを基に16シード選手、32シードの学校を確定し、他の選手は専門委員会で決定したトーナメント表の各校のランキングに基づいて位置づける。ただし、県大会以上のレベルの大

会で好成績を収めた選手など特別な配慮が必要な場合は専門委員会で検討してシード選手を決定する。

7 参加制限

- ① 団体戦は各校1チームとし、登録メンバーは10名以内とする。
- ② 個人戦は2・3年生は全員出場できる。1年生については平成29年度下伊那地区夏季大会団体戦で登録された選手に限り、個人戦への出場を認める。

- 8 南信大会 団体戦 6月23日(土)…高森町民体育館
個人戦 6月24日(日)…高森町民体育館
本年度は下伊那より団体上位6チーム、個人は男女とも上位32名出場

- 9 表彰 団体、個人とも3位まで表彰する。(3位は2つ)

10 団体戦の順位の決め方

<予選リーグ>

リーグ戦で試合得点と同じ場合は、当該校間の勝敗、マッチ率、ゲーム率、得失点率の順で順位を決める。それでも順位がつかない場合は抽選とする。

勝ち…2点 負け…1点 棄権0点

マッチ率…勝ちマッチ数÷負けマッチ数

ゲーム率…得ゲーム数÷失ゲーム数

得失点率…全得点÷全失点

<3・4・5・6位(7, 8位)の決定>

- ・3、4位決定戦、5、6位のランク決定戦を行う。6人に満たない学校が勝ち進むなどの場合によっては、7、8位決定戦を行うこともありうる。

11 個人戦の順位

- ・3位決定戦を行う。5位～32位は敗れた相手の順位によって決定する。

12 ルール

今年度日本卓球ルールに準じて行なう。

◎正規のサービス(要点)

*掌に置かれたボールはエンドラインの後方、台より上・静止。

*そこからほぼ垂直に16センチ以上投げ上げる。ボールを打つ瞬間の打点とサポートの間にさえぎるものがあるてはならない。

・主審・副審がサービスの正しさに疑問を持ったときはレットとし注意をする。(サービスの直後にレットを宣告する。)2回目以降は審判長の判断を仰ぐ。

・試合球はニッタク白球40mm(プラスチック球)とする。

・タイムアウト制は適用しない。

・抗議権は団体戦は監督、個人戦は選手本人に限る。男女兼任監督で、監督不在になる場合は、アドバイザーまたは主将に抗議権を認める(監督会議で確認)。

(1) マナーの向上について

①選手の挨拶、円陣

・円陣を行う場合は、あいさつの前に行く。

・団体戦、整列時にはユニホームを着る。整列後、キャプテン同士握手をする。

・オーダー発表のとき、名前を呼ばれた選手は相手チームにゼッケンを見せる。

・ラケット、ラバーを見せ合う(審判確認)。

・相手、主副審に挨拶をする。

・試合終了時も同様の挨拶をし、握手をしてわかる。時間短縮のため、団体戦終了後、相手ベンチへの挨拶は行わない。

②応援

・競技開始前は各校独自の応援をしてよいが、競技中は拍手を主体とする。

・団体戦のベンチでは座っての応援を基本とする。(選手のアップは立ち上がってよい)

(2) ルールに関するマナー

- ① ゲーム間にアドバイスを受けるときはラケットを台上に置く。
- ② 審判は判定動作やカウントの呼称をはっきりする。
- ③ 選手はカウントを聞いてからサービスの動作にはいる。
- ④ 紛らわしいサービスはレットの宣告でやり直し、度々なら審判長の指示を受ける。
- ⑤ タオルの使用は両者の得点の合計が6の倍数の時のみ。

(3) 選手はユニフォーム(チームで揃っていることが望ましい)を着用し、ゼッケン(協会登録ゼッケンが望ましい)をつける。ユニフォームが揃っていないチームの監督は、監督会議で申し出る。

選手名
学校名

(4) フロアーに降りる人数は制限する。(登録選手と試合台数の審判) 監督・アドバイザー・登録選手(ゼッケンをつける)・登録選手以外(ゼッケンはつけない)

(5) 会場使用上の注意

- ① ごみは持ち帰る。
- ② トイレはサンダルを使用し、きれいに使う。
- ③ ギャラリーを使用する際は安全に十分注意する。
- ④ 貴重品の管理は各自が責任を持って行う。
- ⑤ 上下履きの区別をつける。
- ⑥ 窓やカーテンの開閉は管理人さんと会場係の生徒のみ。

1.3 南信大会参加申込み

- * 専門委員長が郡大会終了後、ただちに団体・個人共ランクをつけてエントリーする。
- * 参加資格を得た学校は、参加申込書・アドバイザー承認書をデータと正式文書で下記のように提出する。

データファイルによる参加申込書

下記URLにアクセスし、申込書をダウンロードする。6月14日(木)までにE-mailに申込書を添付して送付する。

参加申込書のダウンロードURL

[http:// nanshin-ppjh.seesaa.net](http://nanshin-ppjh.seesaa.net)
(「南信中体連卓球」で検索可能)

E-mailの送付先

E-mail fthibitensou@yahoo.co.jp
(旭ヶ丘中 福与泰安 宛)

* 受信の確認の返信をします。

正式文書(参加申込書とアドバイザー承認書 校長印のあるもの)

下記の住所に6月21日(木)までに郵送するか、福与先生に提出する。

〒395-0157 飯田市大瀬木3530 旭ヶ丘中学校 福与泰安 宛
TEL 0265-25-2027 FAX 0265-25-7038
E-mail fthibitensou@yahoo.co.jp

1.4 その他

- ・ 監督、アドバイザーのアドバイスは1分厳守。
- ・ 体育館の床が滑ることへの対策として、シートの上に限り、雑巾を使用することを認める。

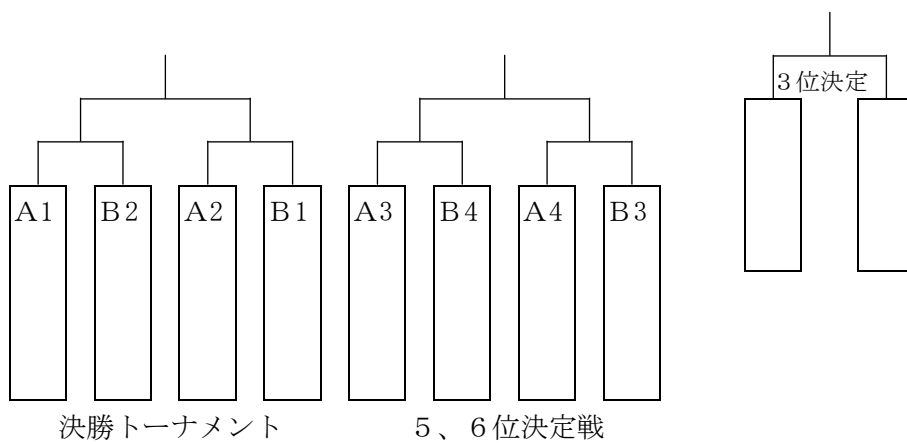
男子団体戦組み合わせ

<予選リーグ>

Aブロック	旭ヶ丘	松川	緑ヶ丘	喬木	阿智	売木	勝敗	順位
旭ヶ丘								
松川								
緑ヶ丘								
喬木								
阿智								
売木								

Bブロック	高森	高陵	鼎	下條	飯田西	豊丘	根羽	勝敗	順位
高森									
高陵									
鼎									
下條									
飯田西									
豊丘									
根羽									

<決勝トーナメント、5・6位決定トーナメント>



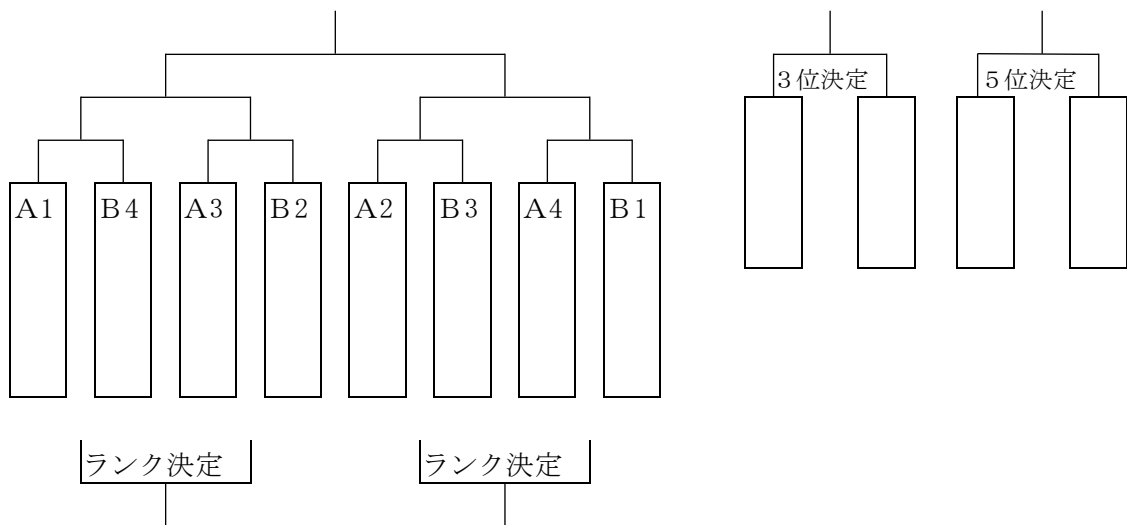
女子団体戦組み合わせ

<予選リーグ>

Aブロック	緑ヶ丘	阿智	旭ヶ丘	豊丘	飯田西	遠山	勝敗	順位
緑ヶ丘								
阿智								
旭ヶ丘								
豊丘								
飯田西								
遠山								

Bブロック	鼎	高森	松川	高陵	下條	喬木	勝敗	順位
鼎								
高森								
松川								
高陵								
下條								
喬木								

<決勝トーナメント>



卓球(団体戦)タイムテーブル

	時間 コート	8:30~ 9:20	9:25~ 10:15	10:20~ 11:10	11:15~ 12:05	12:10~ 1:00	1:05~ 1:35	1:40~ 2:30	2:35~ 3:25	3:30~ 4:20
女子	1	緑ヶ丘- 遠山	緑ヶ丘- 飯田西	緑ヶ丘- 豊丘	緑ヶ丘- 旭ヶ丘	緑ヶ丘- 阿智	昼 食	女子 準々① A1-B4	女子 準決勝①	女子 決勝
	2									
	3	阿智- 飯田西	阿智- 旭ヶ丘	阿智- 遠山	阿智- 豊丘	旭ヶ丘- 遠山		女子 準々② B2-A3	女子 準決勝②	
	4									
	5	旭ヶ丘- 豊丘	豊丘- 遠山	旭ヶ丘- 飯田西	飯田西- 遠山	豊丘- 飯田西		女子 準々③ A2-B3	女子 ランク決 定①	女子 3決
	6									
	7	鼎- 喬木	鼎- 下條	鼎- 高陵	鼎- 松川	鼎- 高森		女子 準々④ B1-A4	女子 ランク決 定②	女子 5決
	8									
	9	高森- 下條	高森- 松川	高森- 喬木	高森- 高陵	松川- 喬木				
	10									
	11	松川- 高陵	高陵- 喬木	松川- 下條	下條- 喬木	高陵- 下條				
	12									

		8:30~ 9:20	9:25~ 10:15	10:20~ 11:10	11:15~ 12:05	12:10~ 1:00	1:05~ 1:45	1:50~ 2:30	2:35~ 3:25	3:30~ 4:20
男子	13	旭ヶ丘- 売木	旭ヶ丘- 阿智	旭ヶ丘- 喬木	旭ヶ丘- 緑ヶ丘	旭ヶ丘- 松川	高森- 豊丘	高森- 根羽	男子 ランク決 定 A3-B4	男子 5決
	14									
	15	松川- 阿智	松川- 緑ヶ丘	松川- 売木	松川- 喬木	緑ヶ丘- 売木	高陵- 飯田西	高陵- 豊丘	男子 ランク決 定 B3-A4	男子 決勝
	16									
	17	緑ヶ丘- 喬木	喬木- 売木	緑ヶ丘- 阿智	阿智- 売木	喬木- 阿智	男子 準決勝 A1-B2			
	18									
	19	高森- 下條	高森- 飯田西	高森- 高陵	高森- 鼎	下條- 飯田西	鼎- 下條	鼎- 飯田西	男子 準決勝 B1-A2	男子 3決
	20									
	21	高陵- 鼎	高陵- 下條	豊丘- 下條	根羽- 下條	高陵- 根羽				
	22									
	23	飯田西- 根羽	豊丘- 根羽	鼎- 根羽	飯田西- 豊丘	鼎- 豊丘				
	24									
	休	豊丘	鼎	飯田西	高陵	高森	根羽	下條		

①試合はタイムテーブルに沿って行う。1試合50分(男子7チーム予選リーグの最終2試合は40分)、移動5分。すべて3点先取。(ダブルスは必ず最後まで行う。)

②男子は予選リーグでは勝負がついても、両校監督が合意すれば5番までやってよい。ただし、1台は終わっていない試合に台を譲る。(終わった試合の両監督が指導して下さるとありがたいです。)

③男子は6チームリーグの1:00~の空き時間を短縮させるために2:35~の試合時間を早める場合がある。

④女子は予選リーグでは勝負がついても、両校監督が合意すれば5番までやってよい。

⑤決勝Tは決着がついた時点で試合をストップする。(決着がついていない試合は、決着がつくまで行う。)

⑥決勝Tは3台進行。進行状況でタイムテーブルを変更する場合は放送にて連絡する。

⑦ベンチは名前が上(左)の学校は本部側。下(右)の学校は入り口側。

⑧試合が終了したら、次の試合のオーダー交換を速やかに行う。

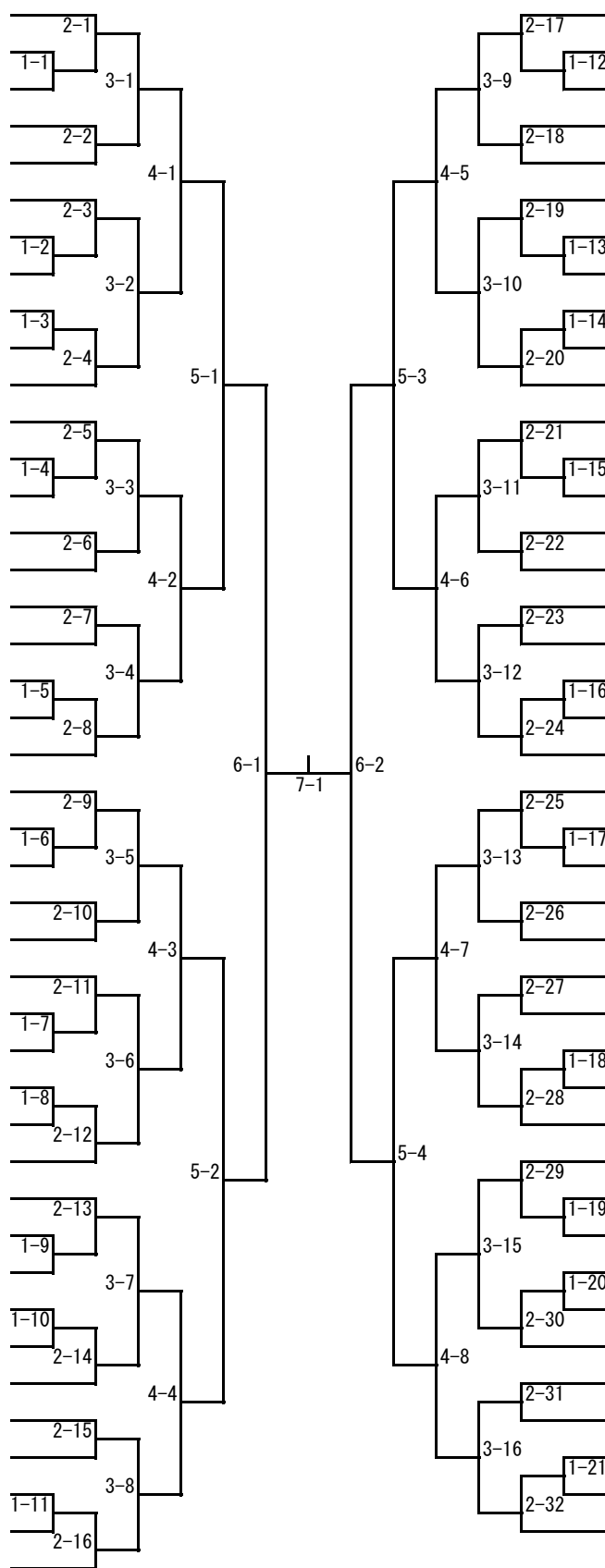
⑨フロアでの水分補給は、十分注意して行う。床を濡らさない。

⑩休憩・昼食時間が十分にとれないので、試合進行に支障のない範囲で、各校で適宜取る。

⑪会場の環境状態により、換気を行うこともある。会場校の生徒に行ってもらおう。

男子個人戦 (1)

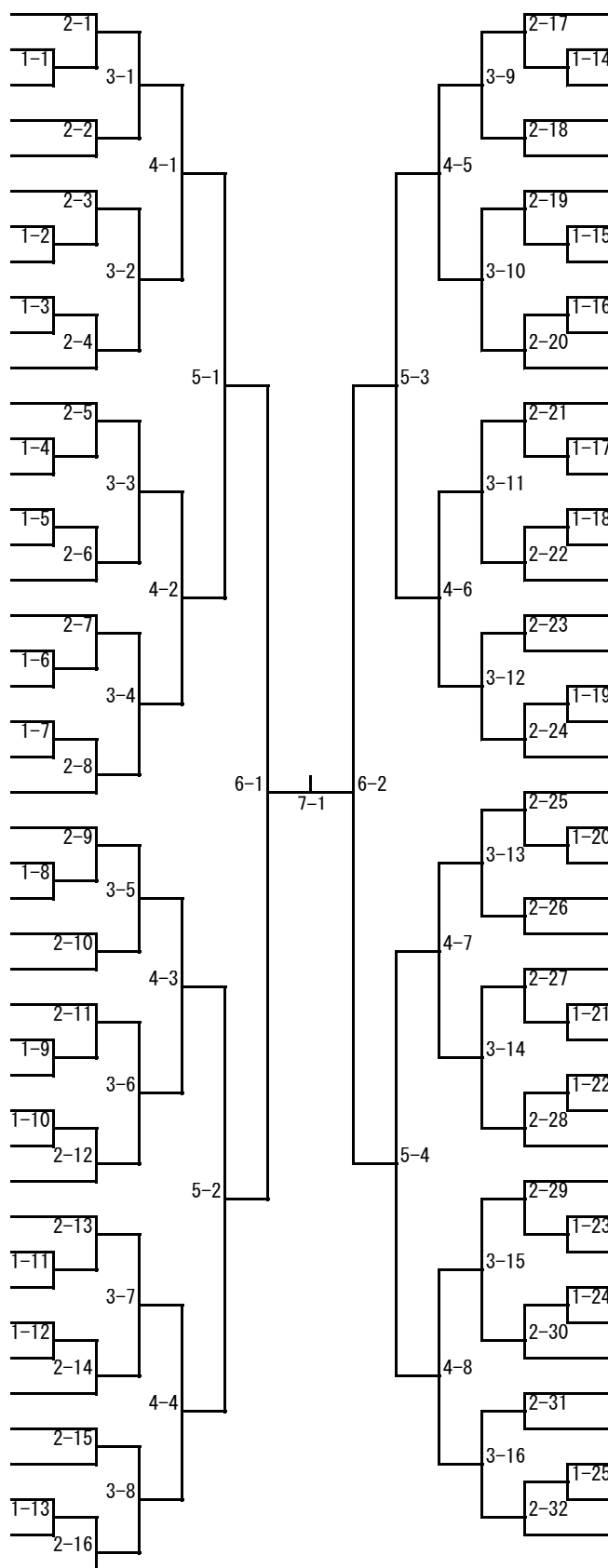
- 1 菅原 桜樹 (旭ヶ丘)
- 2 杉本 寛汰 (松川)
- 3 飯田 馴矢 (鼎)
- 4 中塚 陸玖 (高森)
- 5 福田 智 (高陵)
- 6 山崎 圭太 (根羽)
- 7 藤本 雅人 (高陵)
- 8 今村 魁冶 (緑ヶ丘)
- 9 筒井 健斗 (下條)
- 10 菅沼 慶生 (旭ヶ丘)
- 11 原 智大 (豊丘)
- 12 宮嶋 凌央 (飯田西)
- 13 矢澤 道翔 (旭ヶ丘)
- 14 木下 真翔 (高森)
- 15 山田 大翔 (鼎)
- 16 附田 尚也 (喬木)
- 17 松島 秀歩 (下條)
- 18 井上 拓馬 (旭ヶ丘)
- 19 深川 駿介 (阿智)
- 20 米山 勇輝 (松川)
- 21 浜田 真宏 (高陵)
- 22 木下 光汰 (高森)
- 23 菅沼 圭亮 (松川)
- 24 土屋 洋貴 (喬木)
- 25 澤井 溪太 (阿智)
- 26 村澤 銀河 (飯田西)
- 27 関島 岳杜 (豊丘)
- 28 堀口 瑛暉 (旭ヶ丘)
- 29 近藤 陽向 (鼎)
- 30 熊谷 脩 (下條)
- 31 酒井 元気 (高陵)
- 32 鵜飼 涼 (緑ヶ丘)
- 33 原 優心 (高森)
- 34 真保栄正幸 (松川)
- 35 唐澤 諒平 (鼎)
- 36 鈴木 琉央 (根羽)
- 37 古田 匠海 (阿智)
- 38 宮澤 悠斗 (旭ヶ丘)
- 39 及川 瑚白 (喬木)
- 40 林 祐輝 (高陵)
- 41 清家 隼平 (売木)
- 42 宮澤 祐雅 (旭ヶ丘)
- 43 田中 麦人 (松川)



- 44 折山 直幹 (下條)
- 45 代田 紅十 (旭ヶ丘)
- 46 平栗 賢 (緑ヶ丘)
- 47 松島 杏太 (阿智)
- 48 尾澤 彪吾 (高森)
- 49 西宮 峻太 (飯田西)
- 50 武田 伊織 (松川)
- 51 松澤 知季 (喬木)
- 52 竹村 琢 (豊丘)
- 53 横井 翼 (高陵)
- 54 手塚創太郎 (鼎)
- 55 伊藤颯流星 (旭ヶ丘)
- 56 森下 留圭 (松川)
- 57 牧島 直樹 (下條)
- 58 元島 朝陽 (高森)
- 59 藤沢 良智 (売木)
- 60 岩本 聖 (松川)
- 61 三石 快聖 (高陵)
- 62 渋谷 一磨 (鼎)
- 63 鈴木 悠太 (旭ヶ丘)
- 64 下平 遼 (緑ヶ丘)
- 65 宮下 晴登 (旭ヶ丘)
- 66 井上 功規 (下條)
- 67 多田 朋生 (喬木)
- 68 小平 郁巳 (高森)
- 69 伊藤弘士郎 (鼎)
- 70 堀口 黎音 (高陵)
- 71 久保田翔雅 (飯田西)
- 72 木下 大也 (旭ヶ丘)
- 73 村田 隆斗 (松川)
- 74 前田 光志 (根羽)
- 75 小池 希 (高森)
- 76 田中 文博 (旭ヶ丘)
- 77 畑山 光 (鼎)
- 78 森本 蒼生 (緑ヶ丘)
- 79 前澤 稜太 (高陵)
- 80 吉澤 救 (飯田西)
- 81 吉川 鉄涉 (豊丘)
- 82 木下 直哉 (旭ヶ丘)
- 83 川村 研太 (阿智)
- 84 鳴澤 陸 (松川)
- 85 牧内 友哉 (喬木)

女子個人戦 (1)

- 1 近藤 愛美 (緑ヶ丘)
- 2 岩下 愛瑠 (県)
- 3 久保田里奈 (松川)
- 4 古澤 来実 (豊丘)
- 5 澤柳 美友 (旭ヶ丘)
- 6 大原亜弥華 (喬木)
- 7 木下古都美 (緑ヶ丘)
- 8 中島 帆夏 (高陵)
- 9 渡邊あずさ (県)
- 10 山口 花誉 (阿智)
- 11 鳴澤 咲美 (遠山)
- 12 池田ほの香 (高森)
- 13 久保田夢乃 (飯田西)
- 14 櫻井 花菜 (阿智)
- 15 熊谷 美咲 (旭ヶ丘)
- 16 藤井 美咲 (緑ヶ丘)
- 17 関島 菜波 (県)
- 18 代田 瑠奈 (松川)
- 19 遠山 未結 (泰阜)
- 20 鳴澤 愛実 (遠山)
- 21 伊藤万里那 (喬木)
- 22 後藤 千夏 (緑ヶ丘)
- 23 清水 美貴 (旭ヶ丘)
- 24 木下 茉優 (豊丘)
- 25 北原 夏華 (松川)
- 26 矢澤 由菜 (旭ヶ丘)
- 27 森谷 美音 (高森)
- 28 池田 愛美 (喬木)
- 29 佐藤 綾音 (阿智)
- 30 瀬川 美友 (旭ヶ丘)
- 31 井原 遥菜 (下條)
- 32 中島はるな (飯田西)
- 33 松原 舞雪 (県)
- 34 後藤 光保 (緑ヶ丘)
- 35 市原 董 (高陵)
- 36 土屋 春佳 (旭ヶ丘)
- 37 赤羽 紅音 (松川)
- 38 木下 麗海 (高森)
- 39 熊谷 紗来 (遠山)
- 40 若松 優香 (緑ヶ丘)
- 41 田村 菜桜 (松川)
- 42 原 彩乃 (阿智)
- 43 平沢 碧衣 (高森)
- 44 佐々木琴美 (緑ヶ丘)
- 45 桐山 りお (県)

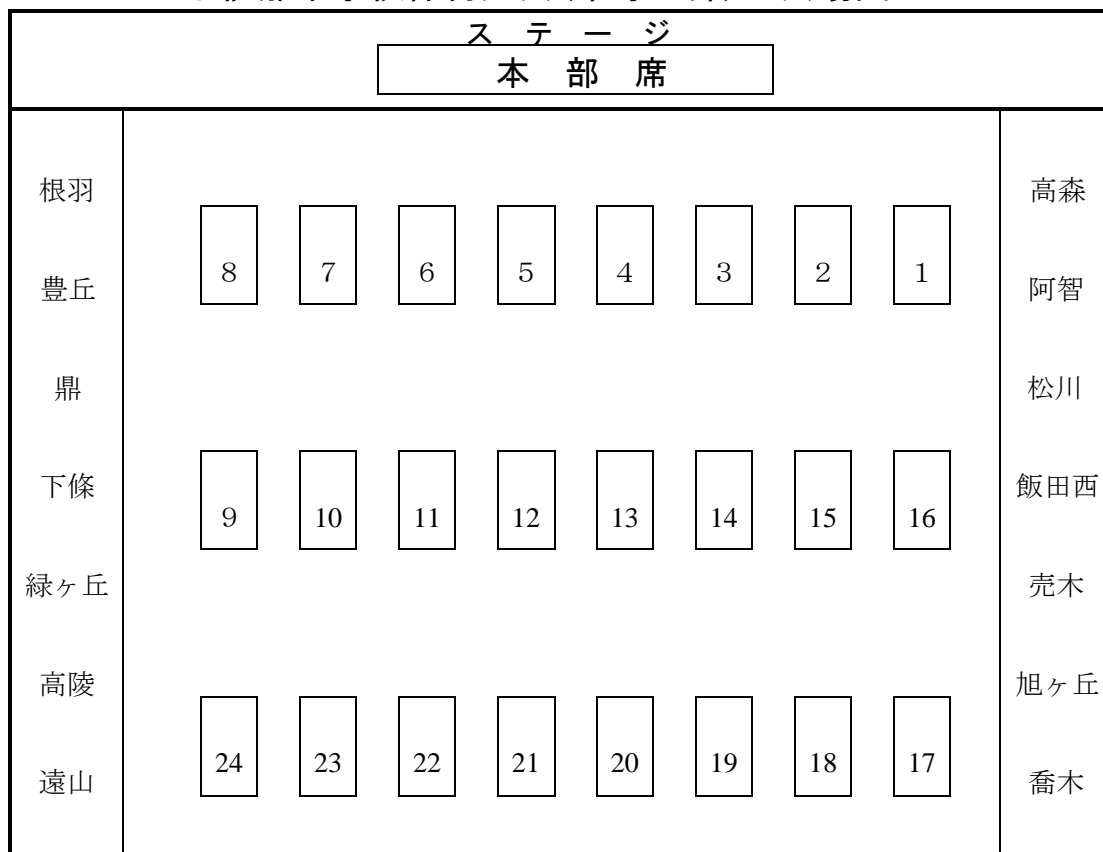


- 46 内山 愛莉 (高森)
- 47 岡村 奏 (遠山)
- 48 後藤 七海 (阿智)
- 49 寺沢真美香 (喬木)
- 50 富田 莉奈 (県)
- 51 田間 愛梨 (豊丘)
- 52 北林 弥子 (旭ヶ丘)
- 53 井上 萌花 (緑ヶ丘)
- 54 関島みのり (県)
- 55 横前 結衣 (高森)
- 56 松久 奈央 (松川)
- 57 竹村帆南美 (旭ヶ丘)
- 58 岡田 彩美 (緑ヶ丘)
- 59 元島 音桜 (喬木)
- 60 下嶋 里歩 (下條)
- 61 山内 結衣 (松川)
- 62 武田みすず (飯田西)
- 63 竹内 七海 (阿智)
- 64 宮澤 愛良 (高陵)
- 65 古井 千智 (高森)
- 66 市瀬 心乃 (旭ヶ丘)
- 67 佐々木 華 (緑ヶ丘)
- 68 松尾心花咲 (松川)
- 69 山下 優菜 (緑ヶ丘)
- 70 矢崎 菜緒 (飯田西)
- 71 光沢 優里 (高森)
- 72 熊谷 麻衣 (旭ヶ丘)
- 73 近藤莉里花 (緑ヶ丘)
- 74 塩沢 梨奈 (県)
- 75 熊谷 もも (阿智)
- 76 田原 萌愛 (高森)
- 77 日置 紗良 (松川)
- 78 小笠原亜美 (阿智)
- 79 宮田 瑞月 (高森)
- 80 中上 愛花 (松川)
- 81 伊藤 貴美 (旭ヶ丘)
- 82 牧野 彩香 (高陵)
- 83 河井 汐音 (県)
- 84 遠山 実怜 (遠山)
- 85 加藤 優依 (飯田西)
- 86 村田瑠璃花 (松川)
- 87 竹内 和美 (豊丘)
- 88 山崎 日海 (旭ヶ丘)
- 89 坂井聡希子 (緑ヶ丘)

女子個人戦 (2)

90 中島のぞみ (緑ヶ丘)	2-33		2-49	浦上 鈴菜 (松川)	134
91 秋波 佳映 (遠山)	1-26	3-17	3-25	熊谷 心希 (旭ヶ丘)	135
92 栗林真奈美 (飯田西)			1-38	岩本サユリ (高陵)	136
93 川尻真菜美 (県)	2-34		2-50	水嶋みのり (遠山)	137
94 伊丹 柚稀 (松川)		4-9	4-13	折山 真宙 (阿智)	138
95 山崎 美空 (豊丘)	2-35		2-51	花井 友美 (高森)	139
96 bye	1-27		1-39	松下 凜 (旭ヶ丘)	140
97 田中さくら (喬木)		3-18	3-26	吉沢 舞帆 (飯田西)	141
98 桐山 凜夢 (旭ヶ丘)	1-28		1-40	羽生みずほ (松川)	142
99 代田 理菜 (緑ヶ丘)	2-36		2-52	下島 日向 (緑ヶ丘)	143
100 伊藤 彩花 (飯田西)		5-5	5-7	サルチホソダ莉羅 (喬木)	144
101 熊谷 百華 (下條)	2-37		2-53	上竹ひまり (豊丘)	145
102 三宅菜々子 (松川)	1-29		1-41	中平 朱星 (高森)	146
103 小林 映葉 (県)		3-19	3-27	田中志菜乃 (阿智)	147
104 濱島 鈴音 (旭ヶ丘)	1-30		1-42	松井 美樹 (緑ヶ丘)	148
105 遠山 可凜 (高森)	2-38		2-54	尾澤亜悠美 (旭ヶ丘)	149
106 長沼 優月 (高陵)		4-10	4-14	井原 蘭 (阿智)	150
107 木下 星 (喬木)	2-39		2-55	木村奈々美 (高森)	151
108 西浦 千愛 (旭ヶ丘)		3-20	3-28	竹沢 柚 (県)	152
109 佐藤 萌果 (緑ヶ丘)	1-31		1-43	清水 麻衣 (松川)	153
110 熊谷真由美 (遠山)	2-40		2-56	椎谷 望未 (緑ヶ丘)	154
111 浅間 美来 (高森)		6-3	6-4	田中 里奈 (飯田西)	155
112 櫻井 葉月 (阿智)	2-41		2-57	野口 結生 (県)	156
113 藤本 優那 (緑ヶ丘)	1-32		1-44	竹村 姫華 (高森)	157
114 木下 澄 (喬木)		3-21	3-29	川上 琴音 (阿智)	158
115 田中 沙奈 (根羽)	2-42		2-58	熊谷 未来 (旭ヶ丘)	159
116 山下 夏鈴 (県)		4-11	4-15	池田 未奈 (緑ヶ丘)	160
117 吉沢 美咲 (遠山)	2-43		2-59	宮下七菜子 (松川)	161
118 木下 美玖 (高森)	1-33		1-45	福沢帆乃香 (飯田西)	162
119 田中琉美音 (県)		3-22	3-30	木下 桃樺 (県)	163
120 大島このみ (松川)	1-34		1-46	伊原 妃奈 (緑ヶ丘)	164
121 林 萌実 (旭ヶ丘)	2-44		2-60	岡田 倫果 (高森)	165
122 丸山 祐澄 (緑ヶ丘)		5-6	5-8	永山 早桜 (旭ヶ丘)	166
123 吉沢 実優 (飯田西)	2-45		2-61	永瀬 紗和 (売木)	167
124 上沼 妃奈 (高森)	1-35		1-47	瀧澤 藤香 (松川)	168
125 熊谷 心美 (阿智)		3-23	3-31	丸山 紗英 (緑ヶ丘)	169
126 新井 優花 (旭ヶ丘)	1-36		1-48	原 夏生 (豊丘)	170
127 久保田春香 (豊丘)	2-46		2-62	熊谷 優衣 (遠山)	171
128 今村 彩乃 (高陵)		4-12	4-16	遠山 琉星 (県)	172
129 木下 美咲 (緑ヶ丘)	2-47		2-63	千賀 琴美 (阿智)	173
130 松澤 姫花 (旭ヶ丘)		3-24	3-32	塚本 優芽 (松川)	174
131 小川 由凜 (高森)	1-37		1-49	原 実里 (喬木)	175
132 山田 千夏 (松川)	2-48		2-64	松下 令奈 (旭ヶ丘)	176
133 外松亜莉沙 (県)				前澤 茜 (緑ヶ丘)	177

下伊那中学校体育大会(卓球の部) 会場図



※座席の割り振りは、校名札を貼っておくのでそれを目安とする。応援席は、各校融通しあって使用する。2階も使用可。

※座席位置はローテーション。(1年ごと。本部に一番近い学校が出口側に下がる→他の学校が一つずつ本部に近い方へ移動。ただし会場準備校は本部に一番近い席)

<下伊那大会での試合前の練習コートおよび個人戦1回戦の審判割り当て>

	<試合前の練習コート>	<個人戦1回戦の審判>		<試合前の練習コート>	<個人戦1回戦の審判>
1	松川 女	松川 女	13	松川 男	松川 男
2	高森 女	高森 女	14	高森 男	高森 男
3	豊丘 女	豊丘 女	15	豊丘 男	豊丘 男
4	高陵 女	高陵 女	16	高陵 男	高陵 男
5	飯田西 女	飯田西 女	17	飯田西 男	飯田西 男
6	鼎 女	鼎 女	18	鼎 男	鼎 男
7	喬木 女	喬木 女	19	喬木 男	喬木 男
8	緑ヶ丘 女	緑ヶ丘 女	20	緑ヶ丘 男	緑ヶ丘 男
9	旭ヶ丘 女	旭ヶ丘 女	21	旭ヶ丘 男	旭ヶ丘 男
10	下條、泰阜 女	下條 女	22	下條 男	下條 男
11	阿智 女	阿智 女	23	阿智 男	阿智 男
12	遠山 女	遠山 女	24	根羽、売木 男	根羽、売木 男

卓球下伊那大会 栄光の足跡

		男子団体	女子団体	男子個人		女子個人	
1	昭和37						
12	昭和48	飯田東					
13	昭和49	下 條					
14	昭和50	下 條					
15	昭和51	下 條					
16	昭和52	下 條					
17	昭和53	下 條					
18	昭和54	下 條					
19	昭和55	下 條					
20	昭和56	伊賀良		今牧 隆	伊賀良	村井みつ子	下 條
21	昭和57	伊賀良	豊 丘	牛山 克彦	伊賀良	三石 久江	豊 丘
22	昭和58	伊賀良		毛涯 康彦	豊 丘	三石 久江	豊 丘
23	昭和59	豊 丘	豊 丘	小椋 豊	豊 丘	池田 典子	豊 丘
24	昭和60	高 森	豊 丘	下平 勝敏	旭ヶ丘	加藤 千恵	鼎
25	昭和61	豊 丘	豊 丘	志水 誠	鼎	鎮西ひろみ	鼎
26	昭和62	高 森	鼎	志水 誠	鼎	鎮西ひろみ	鼎
27	昭和63	下 條	鼎	青嶋 光洋	高 森	鎮西ひろみ	鼎
28	平成元	高 陵	上 村	鎮西 武	鼎	樋口 容子	鼎
29	平成2	高 陵	上 村	土屋 充彦	高 陵	鎮西みどり	鼎
30	平成3	高 陵	上 村	土屋 充彦	高 陵	樋口 恵里	飯田東
31	平成4	喬 木	喬 木	三島 忍	高 森	前島しのぶ	上 村
32	平成5	喬 木	松 川	北原 央往	鼎	北原真由美	松 川
33	平成6	高 陵	松 川	三島 渚	高 森	躑躅ひとみ	松 川
34	平成7	高 陵	松 川	今井 章広	高 陵	熊谷 由佳	上 村
35	平成8	高 陵	豊 丘	熊谷 宏	清内路	寺道 花代	高 陵
36	平成9	清内路	喬 木	原 裕史	清内路	小原美穂子	松 川
37	平成10	高 陵	清内路	馬場田展寛	飯田西	城山 未央	清内路
38	平成11	高 陵	豊 丘	小椋 浩樹	松 川	宇佐美 優	豊 丘
39	平成12	下 條	豊 丘	小椋 浩樹	松 川	原 しほ	喬 木
40	平成13	上 村	高 陵	鎌倉 秀修	上 村	篠田 恵	高 陵
41	平成14	下 條	緑ヶ丘	遠山 康太	上 村	城取明未香	緑ヶ丘
42	平成15	下 條	下 條	菅沼 勇人	下 條	森岡 彩乃	下 條
43	平成16	下 條	下 條	松下 幸平	緑ヶ丘	森岡 彩乃	下 條
44	平成17	下 條	下 條	森岡 大樹	下 條	遠山 清香	下 條
45	平成18	下 條	下 條	森岡 大樹	下 條	宮島 早紀	下 條
46	平成19	緑ヶ丘	高 森	田中 春輝	下 條	片桐 亜矢	高 陵
47	平成20	緑ヶ丘	高 森	宮竹 遼	高 森	古瀬絵美子	高 森
48	平成21	緑ヶ丘	高 森	中川 弘毅	松 川	木下加奈子	緑ヶ丘
49	平成22	高 陵	高 森	川井 達也	松 川	樋口 真侑	高 森
50	平成23	高 森	下 條	本島 和希	高 森	丸山 華江	旭ヶ丘
51	平成24	高 陵	高 陵	前田 修吾	高 陵	神田 未夢	高 森
52	平成25	高 森	高 陵	甲斐 裕亮	旭ヶ丘	松村 舞花	鼎
53	平成26	喬 木	高 陵	市沢 孝太	豊 丘	神田 未夢	高 森
54	平成27	喬 木	高 陵	福澤 勇太	下 條	福澤 梨紗	下 條
55	平成28	高 陵	高 陵	福澤 勇太	下 條	森 みなみ	高 陵
56	平成29	下 條	緑ヶ丘	福澤 勇太	下 條	近藤 愛美	緑ヶ丘
57	平成30						

公益社団法人長野県柔道整復師会 飯伊地区柔道整復師会
2018飯伊接骨院トレーナーズ協会会員(施術所)名簿

(50音順)

平成30年4月21日

	施術所名	氏名	住所	場所	電話番号
1	阿島整骨院	下平 寛志	下伊那郡喬木村3742	阿島大藤横	0265-33-4066
2	いいだ整骨院	原 幸夫	飯田市北方1270-4	杉浦整形外科さん前	0265-25-1008
		原 友仁			
3	いしはら整骨院	石原 尚幸	飯田市松尾城3975-3	緑中学校北	0265-48-0322
4	一色接骨院	肥後 和樹	飯田市鼎一色238-4	羽生内科診療所さん東	0265-49-8126
5	井坪整骨院	井坪 克人	飯田市高羽町5-4-3	飯田文化会館南	0265-23-2200
6	鶯巣接骨院	鶯巣 操	飯田市桐林1602-7	桐林交差点北	0265-26-7881
7	江戸町整骨院	原 翔一郎	飯田市江戸町1-12	飯田警察署南	0265-48-6443
8	小沢整骨院	小沢 雄二	飯田市曙町188	Aコープ飯田店南	0265-23-1333
9	小澤接骨院	小澤 雄司	下伊那郡松川町元大島1651-2	八十二銀行松川支店北へ入る	0265-36-6050
10	カナエ整骨院	木下 芳郎	飯田市鼎中平1908-3	鼎文化センター前	0265-22-7265
		木下 甲太郎			
11	北林整骨院	北林 武文	下伊那郡松川町元大島3274-8	下伊那赤十字病院南	0265-36-3424
12	くましろ接骨院	東垣外 竜	下伊那郡豊丘村神稲大字神稲12370-3	豊丘中央保育園裏	0265-35-8966
13	小池接骨院	小池 輝宗	下伊那郡松川町元大島1385-2	ホームセンターすまいる北	0265-48-6240
14	小島整骨院	小嶋 静人	飯田市松尾水城2224-6	JR八幡駅北	0265-22-4955
15	小島接骨院	小島 誠	飯田市知久町3-12	イタクニコスモ石油 飯田SS店横	0265-22-4686
16	後藤接骨院	後藤 安成	下伊那郡松川町元大島5239-2	城山ふもと	0265-49-5040
17	嵯峨接骨院	尾曾 元広	下伊那郡松川町上片桐3314-3	JR上片桐駅東	0265-37-2333
		尾曾 有希			
18	桜町接骨院	馬場 修平	飯田市桜町2-44	JR桜町駅下 長野銀行前	0265-23-8740
19	三聖接骨院	木下 陽子	飯田市駄科892	JR駄科駅前	0265-26-9381
20	せき接骨院	関島 康道	飯田市鼎名古熊2018-1	セキ・コーポレーション横	0265-49-8506
21	太陽接骨院	伊藤 睦	下伊那郡豊丘村神稲127-1	飯田信用金庫豊丘支店前	0265-35-6543
		伊藤 美佐子			
22	高木整骨院	高木 観志	飯田市上郷黒田1486-5	上郷西保育園北	0265-23-5777
23	田中接骨院	田中 兼次	下伊那郡下條村睦沢584-1	JR唐笠駅入口下	0260-27-2267
24	知徳接骨院	伊藤 浩兼	飯田市上郷飯沼1795-1	ヤマダ電機裏	0265-22-9022
25	中京堂整骨院	原 貞行	飯田市鼎切石4339-2	セブンイレブン切石店横	0265-22-4885
26	土屋接骨院	土屋 隆恆	下伊那郡阿南町新野1332-5	旧国道沿い	0260-24-2011
27	テヅカ接骨院	手塚 正人	飯田市羽場坂町2351-53	平安閣西、佐野小児科前	0265-22-9092
28	稲丘接骨院	奥村 幸志	飯田市鼎名古熊2381-13	アピタ飯田店駐車場横	0265-23-6166
		奥村 明日美			
29	仲間接骨院	仲間 充基	下伊那郡天龍村平岡1080-6	JR平岡駅前	0260-32-3655
30	西森接骨院	西森 六三	飯田市南信濃和田1439-6	中橋横	0260-34-2043
31	はにゅう接骨院	羽生 優	飯田市上郷黒田547-5	上郷運動場南	0265-49-8036
32	林接骨院	林 滋樹	飯田市川路4674-1	天竜峡交番西	0265-27-2339
33	雲雀接骨院	竹内 敏弘	下伊那郡高森町下市田2311-10	高森南小学校西	0265-35-1722
34	富起接骨院	桑原 薫	飯田市上郷黒田1637-1	高陵中学校北	0265-52-1533
35	福島接骨院	福島 講造	下伊那郡高森町吉田2198-3	飯田信金高森支店横	0265-35-7030
36	星野接骨院	星野 行男	飯田市北方3870	JAみなみ信州伊賀良支所前	0265-25-7073
		星野 良和			
37	松村接骨院	松村 秀樹	飯田市座光寺3531-6	元善光寺駅南	0265-52-2825
38	丸山整骨院	丸山 武彦	下伊那郡喬木村16000	旧道沿い	0265-33-2033
		丸山 申介			
39	村松整骨院	村松 文次	飯田市東中央通り3244-5	オオクラボール上	0265-52-0860
40	矢澤接骨院	矢澤 克浩	下伊那郡高森町下市田1237-1	ヘルシースタジアム60裏	0265-35-1805
41	吉澤整骨院	吉澤 勝喜	下伊那郡阿南町西條686-3	ナピカ横	0260-22-3669
		古賀 修平			

わたし達は地域のスポーツ活動を応援しています

生徒・監督の先生・保護者のみなさまへお願い

中体連卓球専門委員会

1 生徒のみなさんへ

(1) 学校代表としての自覚を持ち、以下の点に気をつけて参加してください。

- ① 服装を整える。(基準は、学校での体育の授業に準ずるものとします。)
- ② 大会に関係のないもの(携帯、お菓子等)を持ってこない。
- ③ 審判や対戦相手も気持ちのよい大会にしてください。

(2) 会場使用上の注意、マナーを守るようお願いいたします。

- ① トイレでは、スリッパに履き替え、出るときは揃える。
- ② 借用していない部屋には入らない。
- ③ 会場に置いてあるものは、自分の物以外触れない。同時に盗難には十分気をつける。
- ④ フロアでの飲食は禁止。ゴミの持ち帰りを徹底してください。
- ⑤ 用もなく、玄関付近のロビーに集まることのないようにお願いします。

2 保護者の方へ

(1) 応援や観戦の際には以下の点を守ってくださいますよう、お願いします。

- ① プレーの妨げになりますので、フラッシュ撮影は厳禁です。
- ② 審判の判定に対する不満を審判に言うことは避けてください。
- ③ 観戦に際しましては、場所等生徒への配慮をお願いします。

(2) 会場使用につきましては、以下の点にご注意ください。

- ① 基本的な使用の仕方については、生徒と同様です。
- ② 駐車場の使用については、特に注意をお願いします。路上駐車や他の施設への無断での駐車は絶対にやめてください。満車になりますとその他の駐車場はありませんので、ご注意ください。
- ③ ゴミや飲み物の持ち帰りの徹底をお願いいたします。

3 監督の先生へ

- ・各顧問の先生方は、会場使用上の注意やマナーについて生徒や保護者に徹底と協力をいただきますよう、事前に連絡をお願いします。
- ・部員・選手以外の応援は原則として行わない方向で統一をお願いします。